

5 ПОДКЛЮЧЕНИЕ ЭЛЕКТРООБОРУДОВАНИЯ

- отключить аккумуляторную батарею,
- подключить провода к клеммам розетки № 1,2,4,6,7 и закрепить розетку на подрозетнике с помощью винтов и гаек М5,
- присоединить три провода от клемм розетки № 1, 2, 6 к левому заднему фонарю, а один провод от клеммы №4 к правому заднему фонарю (см. схему Рис. 2)
- места соединения проводов заизолировать,
- проверить на автомобиле действие указателей поворотов, габаритных огней и сигнала торможения.

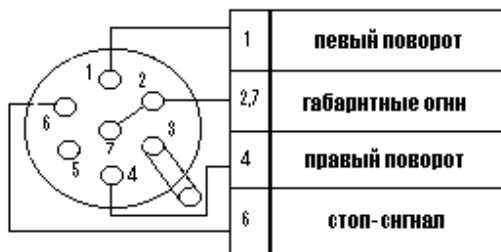


Рисунок 2. Схема подключения электрооборудования

6 ГАРАНТИИ ИЗГОТОВИТЕЛЯ

Гарантийный срок эксплуатации ТСУ составляет 18 месяцев со дня продажи в магазине. Претензии по качеству ТСУ принимаются в течение срока гарантии при условии эксплуатации в соответствии с настоящим руководством по месту нахождения предприятия изготовителя.

СВИДЕТЕЛЬСТВО О ПРИЕМКЕ

Тягово-сцепное устройство полностью укомплектовано и отвечает требованиям ТУ 4591-002-232512563-2004 и признано годным к эксплуатации.

ДАТА ВЫПУСКА _____ ДАТА ПРОДАЖИ _____

ШТАМП ОТК _____ ШТАМП МАГАЗИНА _____



РОССИЯ ООО «AvtoS»

140 00, Московская область,
г. Колона на ул. Озерское шоссе 55
ИНН 5022020095
тел. 7(496)616-92-67;
факс +7(496)616-91-17

ТЯГОВО-СЦЕПНОЕ УСТРОЙСТВО
ДЛЯ АВТОМОБИЛЯ

AUDI 100 до 1991 г.в.
Код AU 02

Руководство по монтажу и эксплуатации

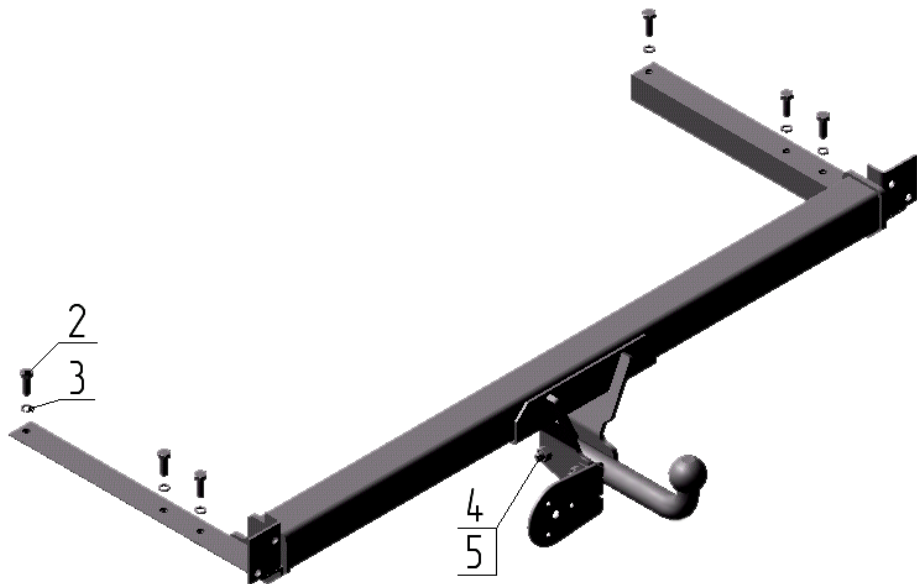


Рисунок 1.

ВНИМАНИЮ ПОКУПАТЕЛЯ

При покупке необходимо проверить комплектность. В руководстве должна быть указана дата продажи и поставлен штамп магазина. Необходимо сохранять руководство в течение всего гарантийного срока эксплуатации устройства.

ВВЕДЕНИЕ

Устройство тягово-сцепное (ТСУ) предназначено для шарнирной сцепки автомобиля с буксирным прицепом. Для обеспечения сцепки автомобиля с прицепами различных марок присоединительные элементы ТСУ стандартизированы в соответствии с ОС 37.00 96-84. Изготовитель постоянно совершенствует ТСУ, поэтому некоторые конструктивные изменения могут быть не отражены в настоящем руководстве.

1 ТРЕБОВАНИЯ БЕЗОПАСНОСТИ И ПРЕДУПРЕЖДЕНИЯ

- 1.1 Не допускается буксировка прицепа полной массой более 750 кг, скорость автопоезда не должна превышать 80 км/час.
- 1.2 Вертикальная статическая нагрузка на сцепной шар не более 50 кгс
- 1.3 Работу по монтажу ТСУ рекомендуется проводить в условиях СТО.**
- 1.4 При каждом ТО необходимо производить подтяжку резьбовых соединений.
- 1.5 Изготовитель не несет ответственности за безопасность и надежность работы ТСУ при изменении потребителем его конструкции и при нарушении правил его эксплуатации.**

2 ТЕХНИЧЕСКИЕ ХАРАКТЕРИСТИКИ

Тип шарнирного соединения	- шаровой
Диаметр сцепного шара	- 50 мм
Вертикальная нагрузка на шар, не более	- 50 кгс
Полная масса буксируемого прицепа, не более	- 750 кг
Масса ТСУ, не более	- 14 кг

3 КОМПЛЕКТ ПОСТАВКИ

1. ТСУ AUDI 100 в сборе	- 1 шт.
2. Болт М10х30	- 6 шт.
3. Шайба Ø10	- 6 шт.
4. Шайба пружинная Ø10	- 6 шт.
5. Болт М12х1,25х 0	- 2 шт.
6. Гайка М12х1,25	- 2 шт.
7. Подрозник	- 3 шт.
8. Шар	- 3 шт.
9. Руководство	- 1 шт.

4 УСТАНОВКА ТСУ НА АВТОМОБИЛЬ

Автомобиль оборудуется ТСУ в следующем порядке:

- установить автомобиль на подъемник, эстакаду или смотровую яму, приняв все необходимые меры обеспечения безопасности выполняемых работ;
- демонтировать задний бампер и кронштейны крепления бампера;
- закрепить задний бампер на пластины ТСУ штатными гайками;
- установить ТСУ вместе с бампером в лонжероны а/м и закрепить с помощью крепежных элементов, указанных на рисунке 1;
- произвести окончательную затяжку болтов и гаек с моментами 30 - 50 Н·м;
- сцепной шар ТСУ покрыть слоем консистентной смазки типа ЛИТОЛ.